



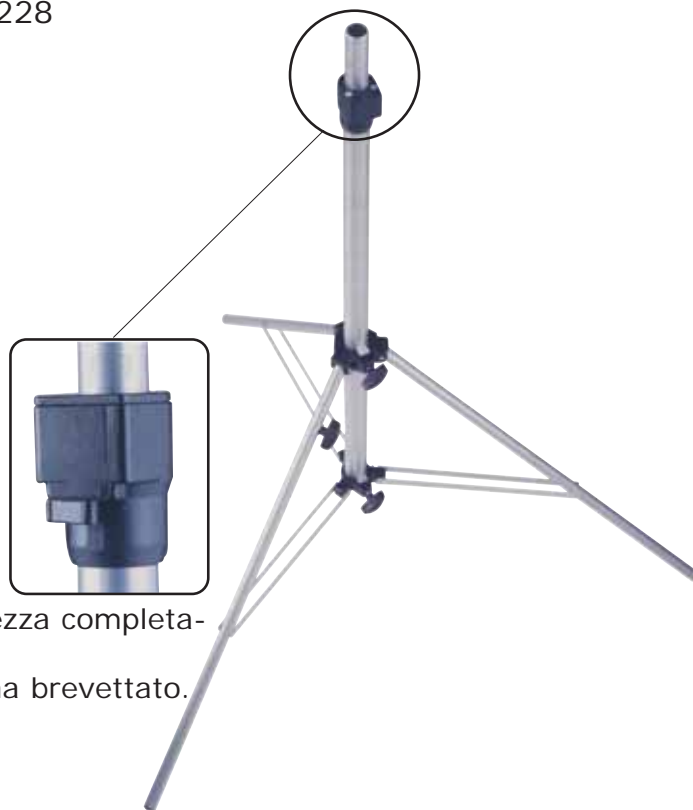
SUPPORTO PER CASSE ACUSTICHE - MANFROTTO

S/229 - Supporto per casse acustiche completamente in alluminio con manicotto di sicurezza che garantisce il bloccaggio totale ad una eventuale discesa accidentale della colonna.

Tutte le altre caratteristiche comprese la gamba allungabile e il dispositivo pneumatico per frenare il movimento di discesa sono identiche al modello S/228

S-229

Conf. 1 Pcs.



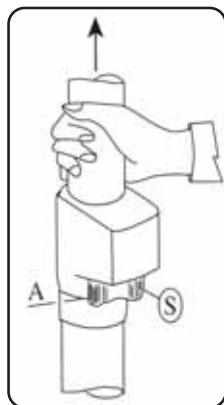
Manicotto di sicurezza completamente in alluminio sistema brevettato.

ISTRUZIONE PER STATIVO CON MANICOTTO DI SICUREZZA

PER INNALZARE LA COLONNA:

- Fissata l'attrezzatura da sollevare, innalzare la colonna superiore fino all'altezza desiderata; la leva di sicurezza S in posizione di riposo A impedisce la discesa accidentale della colonna.

Istruzione per stativo con manicotto di sicurezza



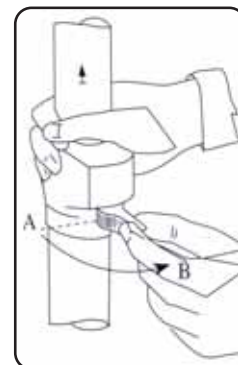
PER FAR SCENDERE LA COLONNA:

Liberare la levetta di sicurezza S: ciò si ottiene scaricando il peso che grava sulla colonna spingendola verso l'altro con una mano, mentre con l'altra mano si ruota la levetta in posizione B.

-A questo punto la colonna è libera di scendere fino all'altezza voluta.

Il movimento di discesa è frenato da un apposito dispositivo pneumatico.

- Rilasciando la levetta di sicurezza, questa torna in posizione di riposo A e arresta la discesa della colonna.





S-228

SUPPORTO PNEUMATICO PER COLONNE ACUSTICHE

S/228-A (Argento)

S/228-B (Nero)

Supporto per colonna acustica. Colonna di supporto in alluminio con

ammortizzatore incorporato per assicurare una protezione totale nel caso che l'altoparlante scendesse improvvisamente.

Meccanismo gambi in metallo.

Altezza massima: 244 cm

Altezza minima: 104 cm

Capacità di carico: 30 Kg

Diametro tubo interno: 35 mm

Larghezza base: 126 cm

Peso: 2,6 Kg

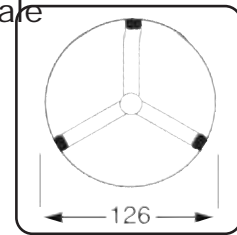
Disponibile in argento e nero

S-228A

Conf. 1 Pcs.

S-228B

Conf. 1 Pcs.



Massima larghezza della base 126 cm



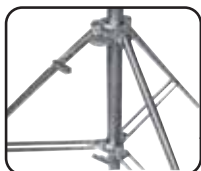
Sigillo di serraggio in alluminio con ammortizzatore pneumatico



Blocchi di serraggio reggono l'altoparlante con sicurezza e non graffiano la rifinitura



Assemblaggio gambi alluminio fuso



Regolazione dell'altezza a doppie colonne verticali per massima rigidità e migliore centro di gravità



Gambo articolante per pavimenti o palchi con disparità



Supporti trasversali doppi per i gambi che ottimizzano la stabilità



SUPPORTO PROFESSIONALE PER LUCI - MANFROTTO

MAN/087NW

Supporto in acciaio cromato con sollevamento contemporaneo delle due sezioni estensibili. Non viene usato nessun tipo di materiale in plastica.

Questo supporto innovativo è l'ideale per sollevare le vostre lampade

all'altezza desiderata da un minimo di 167 cm ad un massimo di 380 cm.

Colonna a 3 sezioni Ø 50,45 e 30 mm

Peso: 21,3 Kg

Capacità di carico: circa 40 Kg

Inoltre è di serie una gamba allungabile per il livellamento di eventuali pavimenti non piani.

MAN/087NW

MAN/620-10

Perno perfissaggio di qualsiasi braccio sul supporto MAN/087 NW

Conf. 1 Pcs.



MAN/104

Serie di ruote Ø 75 mm con freno e attacco a vite (M10) per il supporto MAN/087 NW

set da 3



Gambo articolante per pavimenti o palchi con disparità

SUPPORTO PER MICROFONO

Rivoluzionario supporto per microfoni

La base in gomma, infatti, oltre a rendere il supporto più leggero, smorza le basse frequenze che vengono normalmente trasmesse al microfono attraverso il pavimento del palco.

Il sistema di bloccaggio della colonna, inoltre, permette di regolare l'altezza del microfono con rapidità e massima facilità: basta premere con una mano sulla comoda leva e con l'altra sollevare o abbassare l'asta.

Disponibile in due versioni in alluminio anodizzato (nero-**MSB** e naturale-**MSS**) e una versione in acciaio cromato (**MSC**).

**MSB**

Asta in alluminio anodizzato nero con base.

Peso: 0,7 Kg

Conf. 1 Pcs.

**MSS**

Asta in acciaio cromato con base.

Peso: 1,4 Kg

Conf. 1 Pcs.

**MSC**

Asta in alluminio anodizzato naturale con base.

Peso: 0,7 Kg

Conf. 1 Pcs.



Particolare del sistema di bloccaggio rapido



Base in gomma sulla quale va avvitata l'asta microfonica.
Diametro: 310 mm
Peso: 1,6 Kg